

向先	カーツ様殿	用途	ヘッジトリマー
----	-------	----	---------

純正部品表

PARTS LIST

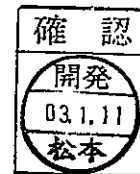
三菱メイキエンジン

TL20PVD-736

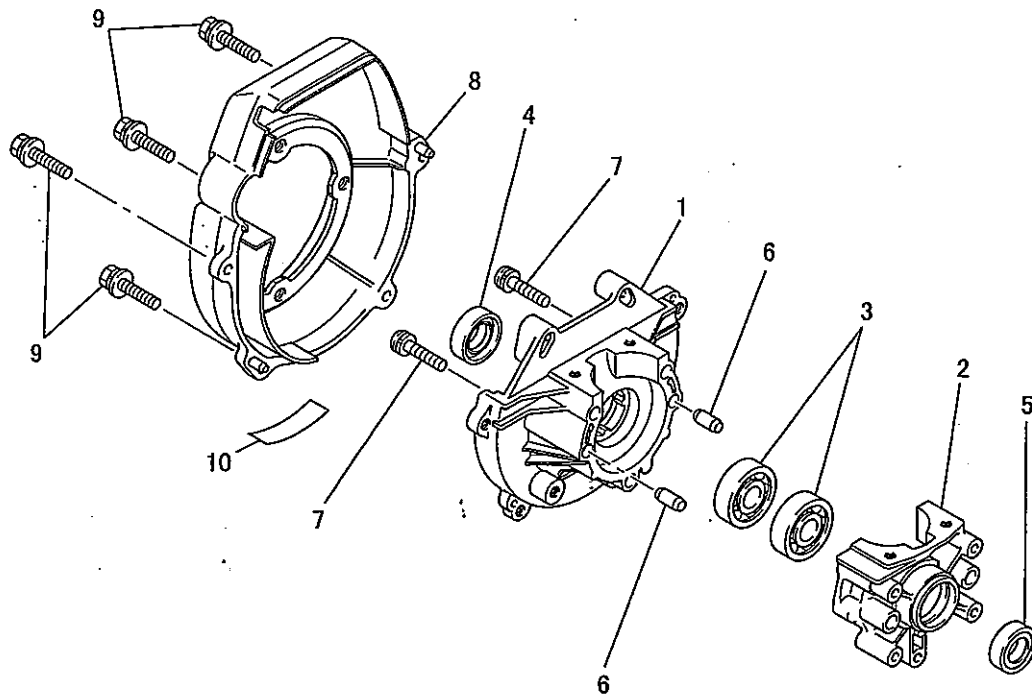
本資料はTL20PVD-070との相違頁のみ抜粋挿入してあります。
 他構成部品(頁)については、TL20PVD-070(2000年5月発行)のパーツリスト
 を御参照下さい。

In this reference, only those pages that are different from those in
 TL20PVD-070 are extracted. Please refer to the parts list in
 TL20PVD-070(Issued in May, 2000)for other components(page numbers).

2000年5月

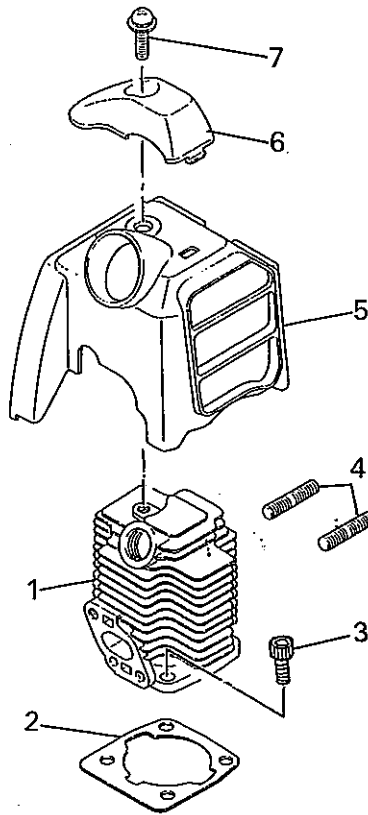


クランクケースシステム
1. CRANKCASE SYSTEM



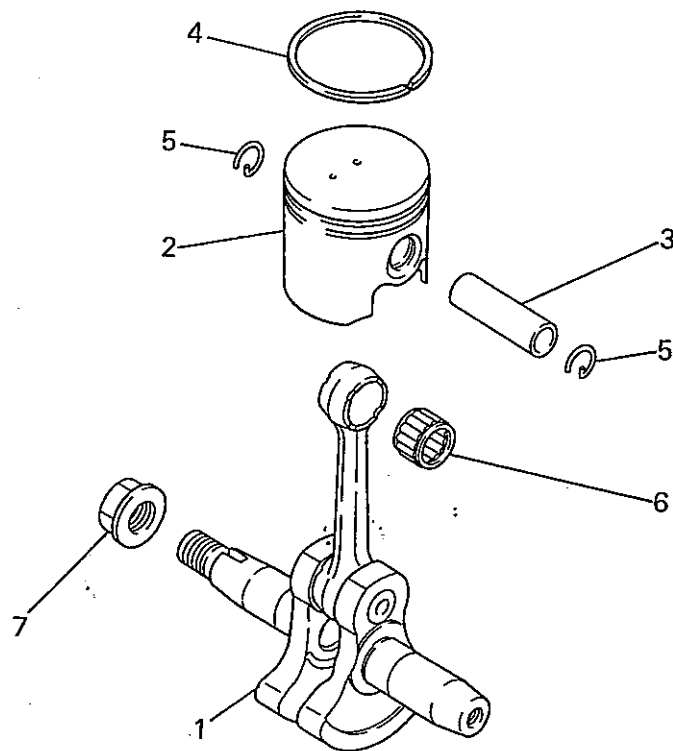
見出番号 No.	部品番号 Parts No.	部品名称 Parts Name	個数 No. Req'd	備考 Remarks	定価 Price
1	KB12010BA	ドライブケース CASE, DRIVE	1		
2	KB12013AA	スタータケース CASE, STARTER	1		
3	S110X60X010	ボールベアリング BEARING, BALL	2	#6001	
4	FR64230	オイルシール OIL SEAL	1		
5	KW21005AA	オイルシール OIL SEAL	1		
6	KU40003AA	ダウエルピン PIN, DOWEL	2		
7	KU12028AA	スクリュー SCREW&WASHER	3		
8	KH30019BA	ファンケース CASE, FAN	1		
9	KU12019AA	ボルト BOLT&WASHER	4		
10	KW56056AA	ラベル LABEL	1		

シリンダ, トップカバーシステム
2. CYLINDER, TOP COVER SYSTEM



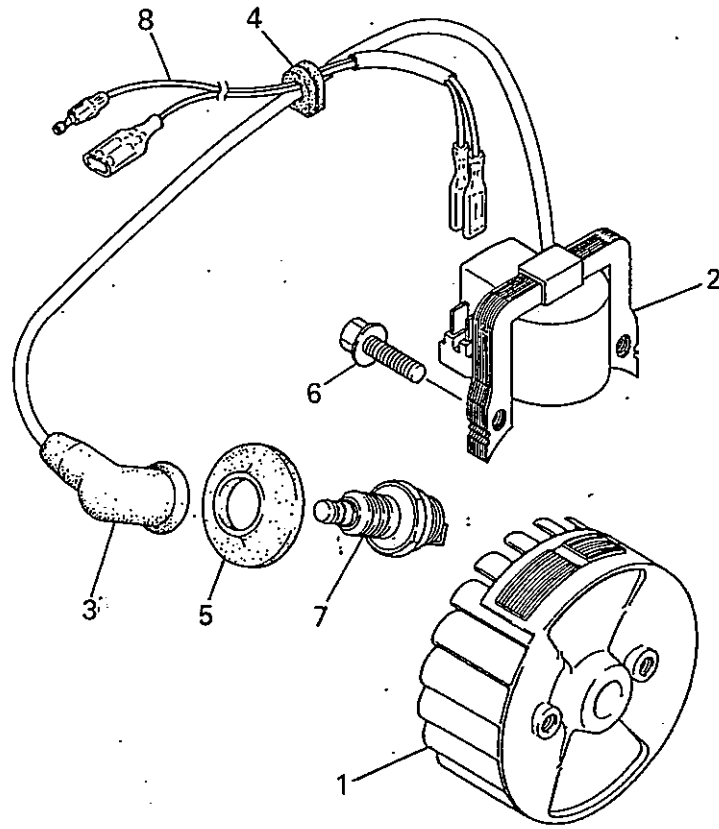
見出番号 No.	部品番号 Parts No.	部品名称 Parts Name	個数 No. Req'd	備考 Remarks	定価 Price
1	KC13008AA	シリンダ CYLINDER	1		
2	KW32010AA	シリンダ カスケツト GASKET, CYLINDER	1		
3	B121C05X016	ボルト BOLT, SCH	4		
4	B151B05X040	スタツトボルト BOLT, STUD	2		
5	KH40032AA	シリンダカバー COVER, CYLINDER	1		
6	KH70010AA	プラグガード GUARD, PLUG	1		
7	H071D05X016K	スクリ SCREW&WASHER	1		

クランクシャフト&ピストンシステム
3. CRANKSHAFT & PISTON SYSTEM



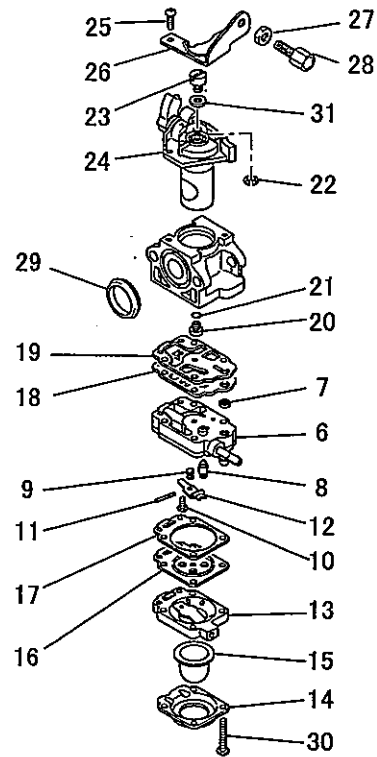
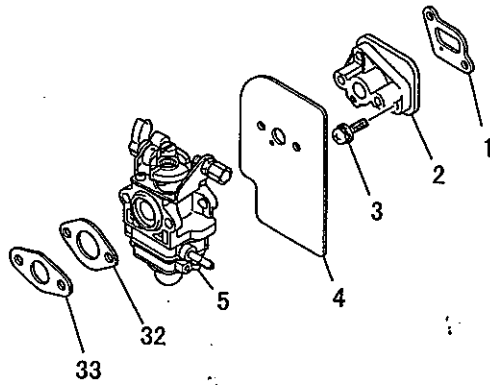
見出番号 No.	部品番号 Parts No.	部品名称 Parts Name	個数 No. Req'd	備考 Remarks	定価 Price
1	KD01019AA	クランクシャフトアセンブリ CRANKSHAFT ASSY	1		
2	KP01027AA	ピストンセット PISTON SET	1	INCL. NO. 3	
3	KP51007AA	ピストンピン PIN, PISTON	1		
4	KP23003AA	トップリング RING, TOP	1		
5	FR67131	ピストンピンクリップ CLIP, PISTON PIN	2		
6	FR67153	ニードルベアリング BEARING, NEEDLE	1		
7	ZZ70028C	ユニカスプーリングナット NUT, CONICAL SPG	1		

フライホイールマグネトシステム
4. FLYWHEEL MAGNETO SYSTEM



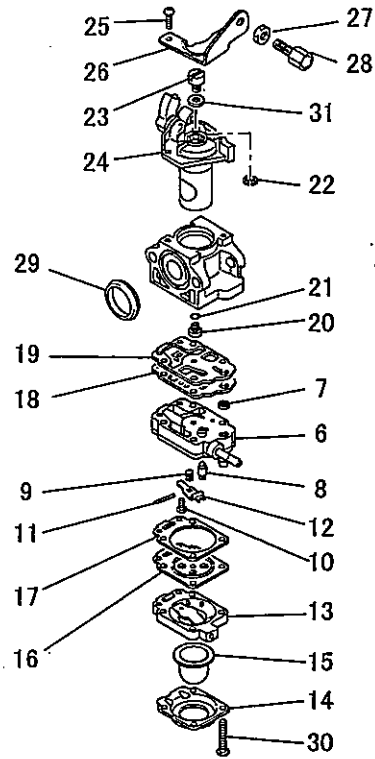
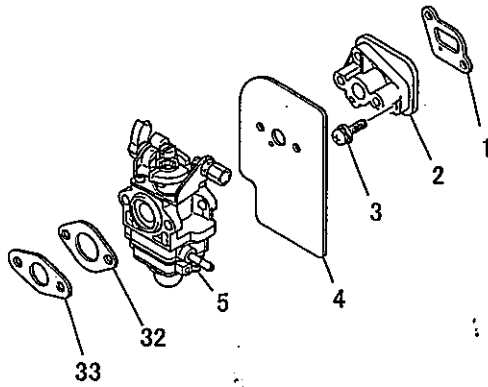
見出番号 No.	部品番号 Parts No.	部品名称 Parts Name	個数 No. Req'd	備考 Remarks	定価 Price
1	KE11012AA	ロータ ROTOR	1		
2	KE04023AA	イグニッションコイル COIL, IGNITION	1		
3	FR64961	プラグキャップ CAP, PLUG	1		
4	KE90001BA	ゴムメット GROMMET	1		
5	FR66751	プラグキャップ CAP, PLUG	1		
6	FR64569A	ボルト BOLT & WASHER	2		
7	FR53722	スパークプラグ PLUG, SPARK	1	NGK BMR6A	
8	KE90106AA	リードワイヤ WIRE, LEAD	1		

キャブレタシステム
5. CARBURETOR SYSTEM



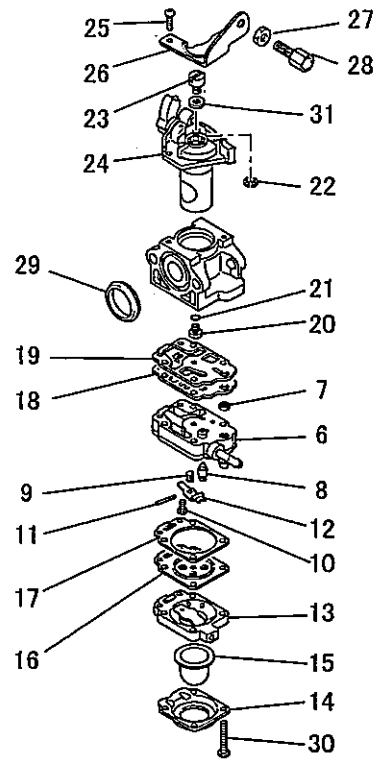
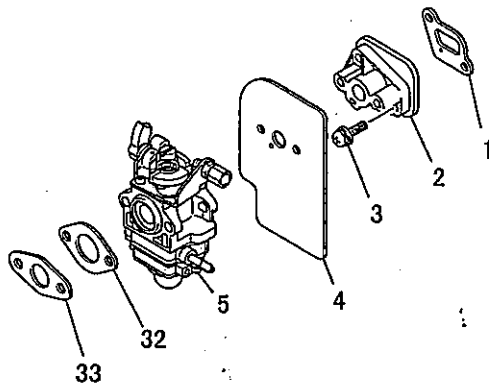
見出番号 No.	部品番号 Parts No.	部品名称 Parts Name	個数 No. Req'd	備考 Remarks	定価 Price
1	KW34042AA	インシュレータ カスケツト GASKET, INSULATOR	1		
2	KK31018AA	インシュレータ INSULATOR	1		
3	FR64960A	スクリュ SCREW&WASHER	2		
4	KW39067AA	キャブレタ カスケツト GASKET, CARBURETOR	1		
5	KK22043AA	キャブレタ(D) CARBURETOR(D)	1	INCL. NO. 6-31	
6	KK22016AA002	ポンプボディ BODY, PUMP	1	INCL. NO. 7-12	
7	KK21009AA002	スクリーン SCREEN	1		
8	KK22007AA003	ニードルバルブ VALVE, NEEDLE	1		
9	KK23002AA005	スプリング SPRING	1		
10	KK22007AA005	スクリュ SCREW	1		
11	FR66652XX027	ピン PIN	1		
12	FR66652XX029	レバー LEVER	1		

キャブレタシステム
5. CARBURETOR SYSTEM



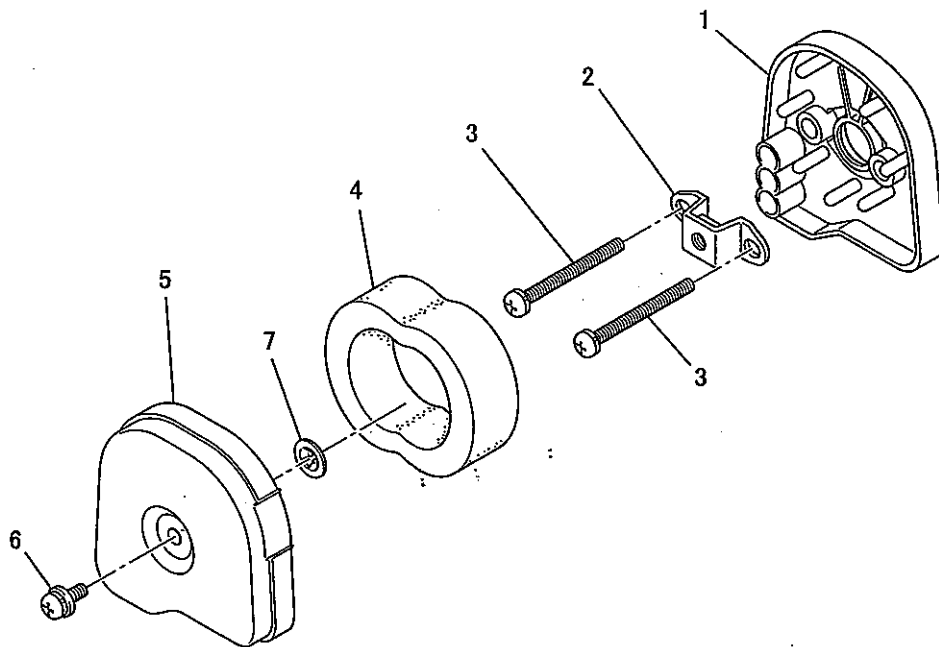
見出番号 No.	部品番号 Parts No.	部品名称 Parts Name	個数 No. Req'd	備考 Remarks	定価 Price
13	KK22007AA006	ホィボディ BODY	1		
14	KK22007AA007	カバー COVER	1		
15	KK21017AA013	プライマーホィポンプアッセンブリ PRIMER PUMP ASSY	1		
16	FR66652XX013	ダイヤフラム DIAPHRAGM	1		
17	KK22007AA012	ガスケット GASKET	1		
18	KK21017AA005	ダイヤフラム DIAPHRAGM	1		
19	KK21017AA004	ガスケット GASKET	1		
20	KK22002AA003	メインジェット JET, MAIN	1		
21	KK21017AA002	オリング O-RING	1		
22	FR66652XX032	クリップ CLIP	1		
23	KK21024AA022	ワイヤホルダ HOLDER, WIRE	1		
24	KK22043AA014	スロットルバルブ VALVE, THROTTLE	1		

キャブレタシステム
5. CARBURETOR SYSTEM



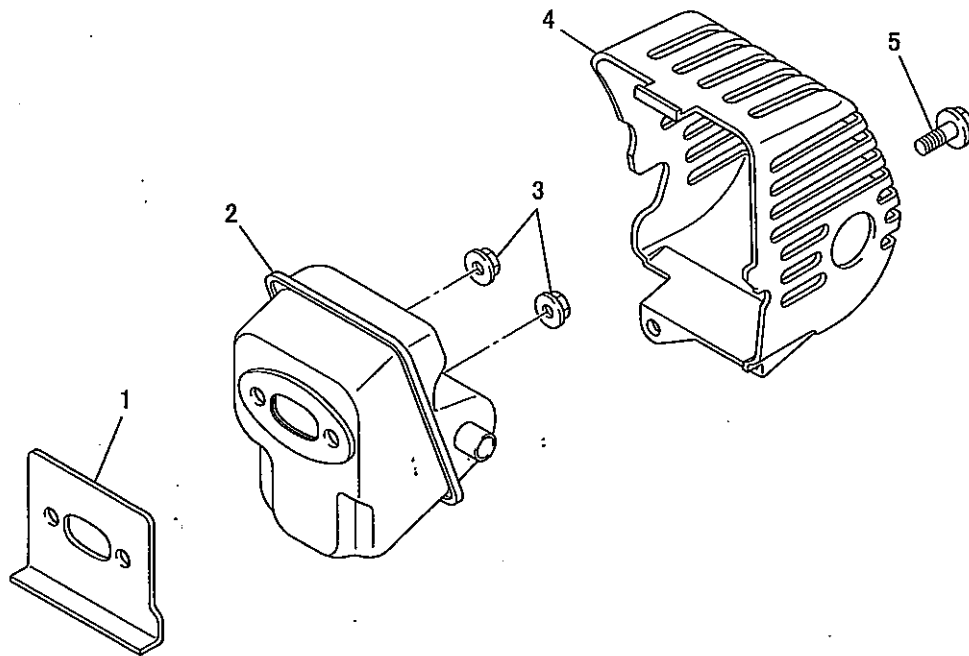
見出番号 No.	部品番号 Parts No.	部品名称 Parts Name	個数 No. Req'd	備考 Remarks	定価 Price
25	KK21017AA021	スクリュ SCREW	2		
26	KK22023AA014	ブラケット BRACKET	1		
27	KK21017AA027	ナット NUT	1		
28	KK22008AA016	アジャストスクリュ SCREW, ADJUST	1		
29	KK21024AA014	パッキン PACKING	1		
30	KK22007AA019	スクリュ SCREW	4		
31	KK22004EA024	ワッシャ WASHER	1		
32	KK90029AA	プレート PLATE	1		
33	FR66672	ガスケット GASKET	1		

エアクリーナシステム
6. AIR CLEANER SYSTEM



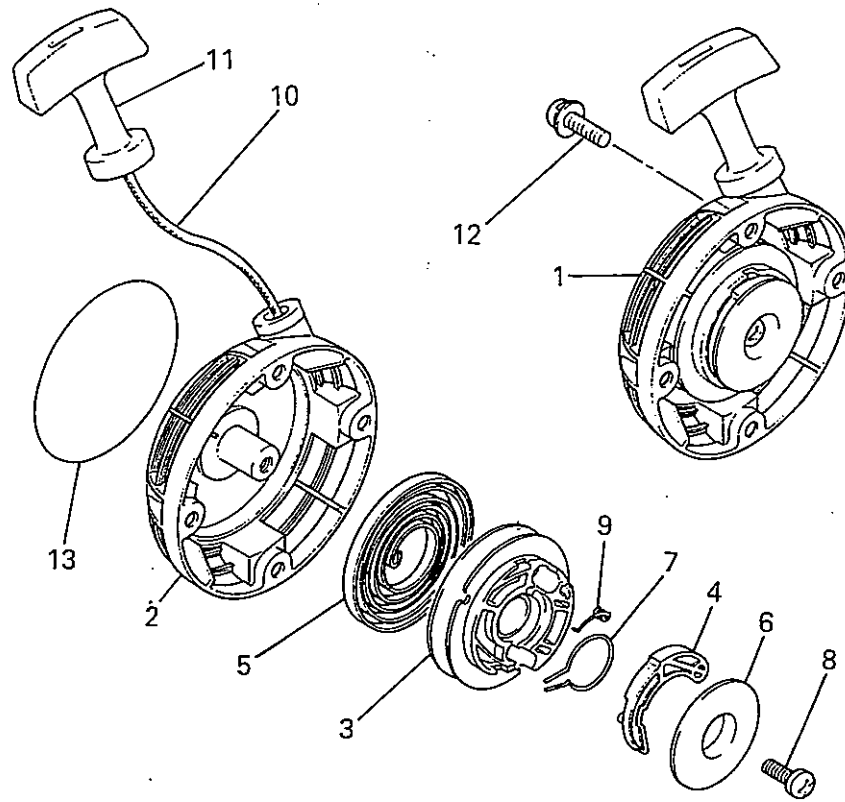
見出番号 No.	部品番号 Parts No.	部品名称 Parts Name	個数 No. Req'd	備考 Remarks	定価 Price
1	KA10038AA	クリーナケース CASE, CLEANER	1		
2	KA90064AA	ブラケット BRACKET	1		
3	H081D05X050	スクリュー SCREW&WASHER	2		
4	KA40045AA	クリーナエレメント ELEMENT, CLEANER	1		
5	KA20032AA	クリーナカバー COVER, CLEANER	1		
6	H071D05X012K	スクリュー SCREW&WASHER	1		
7	N611K05	ナット NUT	1		

マフラシステム
7. MUFFLER SYSTEM



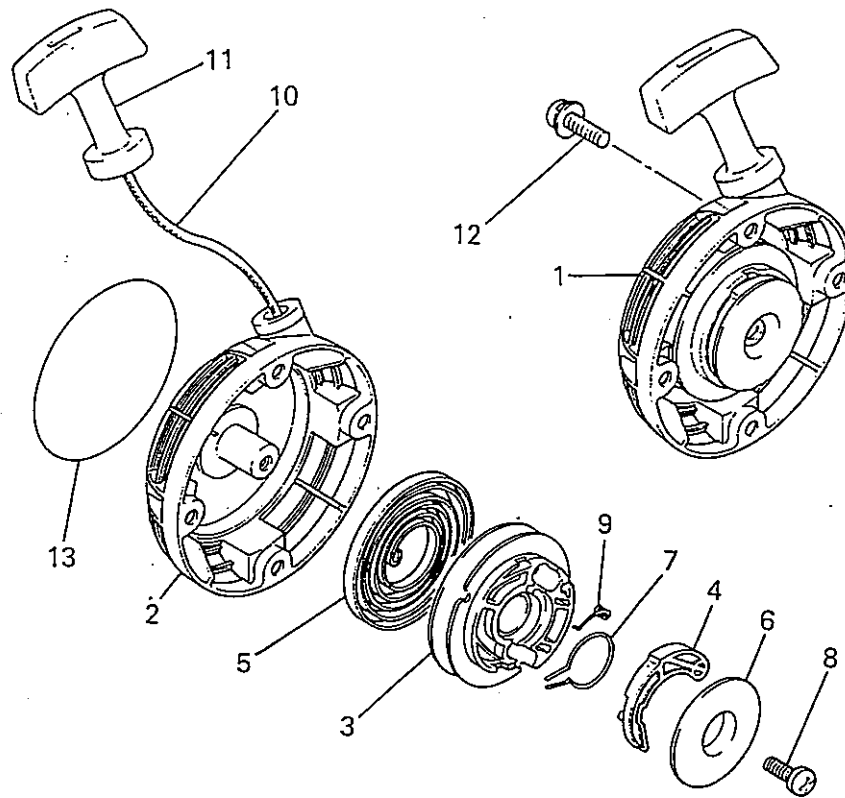
見出番号 No.	部品番号 Parts No.	部品名称 Parts Name	個数 No. Req'd	備考 Remarks	定価 Price
1	KM70035AA	マフラ ガasket GASKET, MUFFLER	1		
2	KM01057AA	マフラ MUFFLER	1		
3	FR67566	フランジナット NUT, FLANGE	2		
4	KM21020AA	マフラカバー COVER, MUFFLER	1		
5	KU12018BA	スクリュー SCREW&WASHER	1		

リコイルスタータシステム
9. RECOIL STARTER SYSTEM



見出番号 No.	部品番号 Parts No.	部品名称 Parts Name	個数 No. Req'd	備考 Remarks	定価 Price
1	KS20062AA	リコイルスタータ RECOIL STARTER	1	INCL.NO.2-11	
2	KS20062AA001	スタータケース CASE, STARTER	1		
3	KS20062AA002	リール REEL	1		
4	FR66778XX003	ラチェット RATCHET	1		
5	KS20062AA004	スプリング SPRING, SPIRAL	1		
6	FR64953XX012	フリクションプレート PLATE, FRICTION	1		
7	FR64824XX006	フリクションスプリング SPRING, FRICTION	1		
8	KS20001AA104	スクリ SCREW	1		
9	FR64824XX010	リターンスプリング SPRING, RETURN	1		
10	FR64824XX007	スタータロープ ROPE, STARTER	1		
11	FR66881XX011	スタータノブ KNOB, STARTER	1		
12	KU12017AA	スクリ SCREW&WASHER	4		

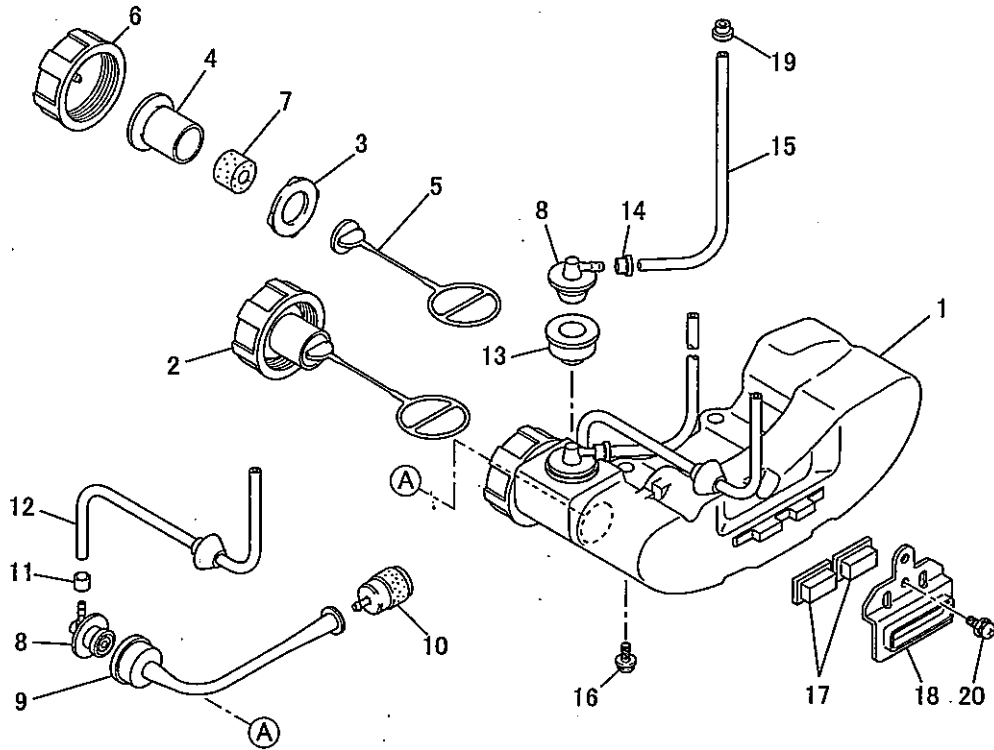
リコイルスタータシステム
9. RECOIL STARTER SYSTEM



見出番号 No.	部品番号 Parts No.	部品名称 Parts Name	個数 No. Req'd	備考 Remarks	定価 Price
13	KW52110AA	ネームプレート LABEL, NAME	1		

ヒューエルタンクシステム

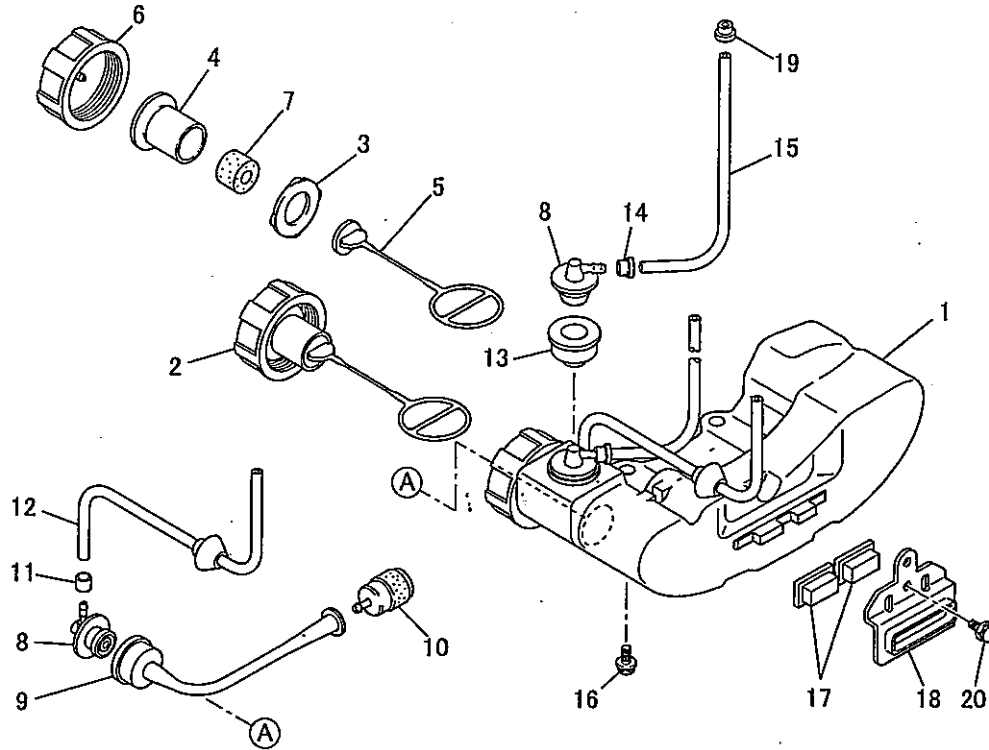
10. FUEL TANK SYSTEM



見出番号 No.	部品番号 Parts No.	部品名称 Parts Name	個数 No. Req'd	備考 Remarks	定価 Price
1	KF01065BA	フューエルタンク アセンブリ FUEL TANK ASSY	1	INCL.NO.2-15	
2	KF05019BA	タンクキャップ アセンブリ TANK CAP ASSY	1	INCL.NO.3-7	
3	KF90155AA	パッキング PACKING	1		
4	KF09011AA	バルブ・ブレイザー VALVE, BREATHER	1		
5	KF90062AB	ホルダー HOLDER	1		
6	KF21012AA	フューエルタンクキャップ CAP, FUEL TANK	1		
7	KF90154AA	スポンジ SPONGE	1		
8	FR66754	ジョイント JOINT	2		
9	KF70001CA	サクションホース HOSE, SUCTION	1		
10	KF40004AA	フューエルフィルタ FILTER, FUEL	1		
11	KF01063AA006	ブッシュ BUSH	1		
12	FR67142XX004	フューエルホース HOSE, FUEL	1		

ヒューエルタンクシステム

10. FUEL TANK SYSTEM



見出番号 No.	部品番号 Parts No.	部品名称 Parts Name	個数 No. Req'd	備考 Remarks	定価 Price
13	KF90104AA	プラグ PLUG	1		
14	FR64572	クリップ CLIP	1		
15	FR64255	フューエルチューブ TUBE, FUEL	1		
16	KU12008AA	タップスクリュー TAP-SCREW	2		
17	KF80002AA	パッド PAD	2		
18	KF50016AA	タンクブラケット BRACKET, TANK	1		
19	FR64572	クリップ CLIP	1		
20	H071D05X016K	スクリュー SCREW&WASHER	1		